

# 福島第一原子力発電所1号機の状況 (4月17日 14:00現在)

## 主要な出来事

原子炉圧力A 0.521MPa\*  
 原子炉圧力B 1.074MPa\*  
 (状況推移を継続確認中)  
 状態: 大きな変動なし  
 ※: 絶対圧に換算

原子炉水位A -1650mm  
 原子炉水位B -1650mm  
 状態: 燃料頂部から上記水位が冠水していない。

原子炉水温度 - °C  
 状態: データなし

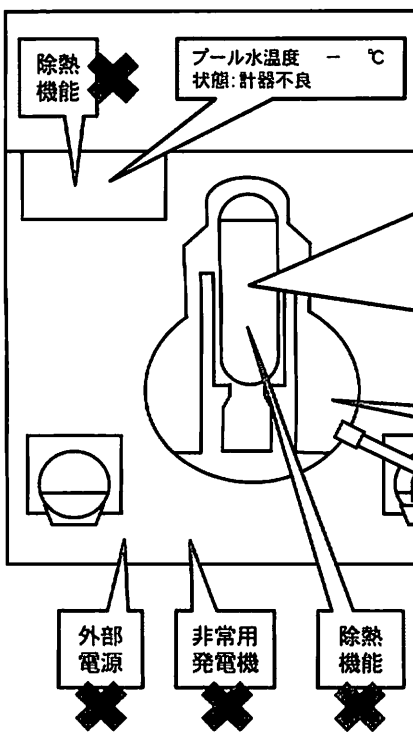
原子炉圧力容器温度:  
 給水ノズル温度 180.4°C  
 (状況推移を継続確認中)  
 圧力容器下部温度 116.6°C

原子炉格納容器圧力:  
 0.175MPa  
 状態: 大きな変動なし

S/P水温A 53.6°C  
 S/P水温B 53.5°C  
 状態: ほぼ一定

S/P圧力 0.170MPa  
 状態: 大きな変動なし

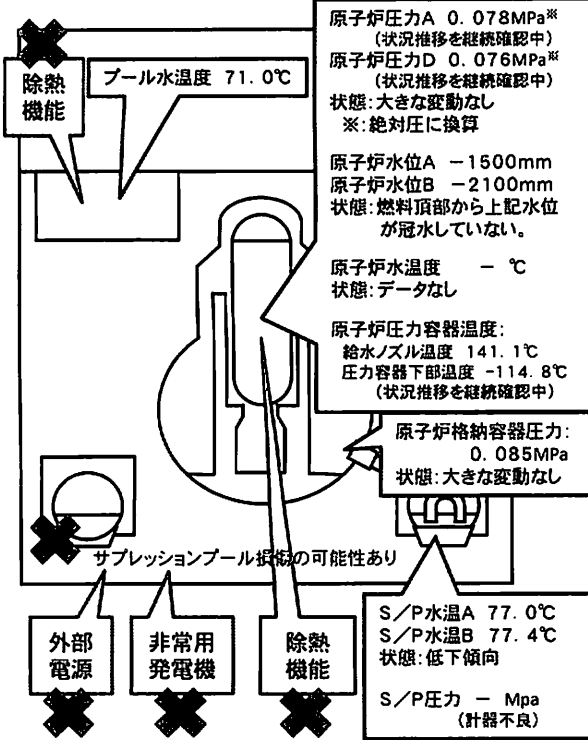
- 3/11 14:46 運転中、地震により自動停止
- 3/11 15:42 10条通報(全交流電源喪失)
- 3/11 16:36 15条事象の発生(非常用炉心冷却装置注水不能)
- 3/12 01:20 15条事象の発生(格納容器圧力異常上昇)
- 3/12 10:17 ベント開始
- 3/12 15:36 爆発音
- 3/12 20:20 海水及びホウ酸の炉心注水開始
- 3/23 02:33 消火系に加え、給水系を使うことにより炉心への注水量増量(2m³/h → 18m³/h)。9:00に給水系のみに切替(18m³/h → 11m³/h)
- 3/24 11:30 中央制御室の照明復帰
- 3/25 15:37 淡水の炉心注水開始
- 3/29 08:32 仮設電動ポンプでの炉心注水に切替
- 3/31 12:00~4/2 15:26 復水貯蔵タンク(CST)からサブプレッションプール水サージタンク(SPT)へ移送開始
- 3/31 13:03 ~16:04 コンクリートポンプ車による放水(淡水)
- 4/3 12:02 仮設電動ポンプの電源を仮設電源から外部電源に切替
- 4/3 13:55 復水器からCSTへ移送開始
- 4/6 22:30 原子炉格納容器への窒素封入操作開始
- 4/7 01:31 原子炉格納容器への窒素封入開始を確認
- 4/9 04:10 原子炉格納容器への窒素封入を高純度窒素発生装置に切替
- 4/10 09:30 復水器からCSTへの移送完了
- 4/11 17:16頃 地震発生(福島県浜通り)により外部電源が喪失するとともに炉心注水及び原子炉格納容器への窒素封入停止
- 4/11 17:56 外部電源復旧
- 4/11 18:04 炉心注水再開
- 4/11 23:19 原子炉格納容器への窒素封入操作開始
- 4/11 23:34 原子炉格納容器への窒素封入開始を確認
- 4/16 11:19頃 地震発生(茨城県南部)



現状: プール及び炉心への淡水注入を継続

# 福島第一原子力発電所2号機の状況 (4月17日 14:00現在)

主要な出来事1/2



- 3/11 14:46 運転中、地震により自動停止
- 3/11 15:42 10条通報(全交流電源喪失)
- 3/11 16:36 15条事象の発生(非常用炉心冷却装置注水不能)
- 3/13 11:00 ベント開始
- 3/14 13:25 15条事象の発生(原子炉冷却機能喪失)
- 3/14 16:34 海水の炉心注水開始
- 3/14 22:50 15条事象の発生(格納容器圧力異常上昇)
- 3/15 00:02 ベント開始
- 3/15 06:10 爆発音発生
- 3/15 06:20頃 サプレッションプール(圧力抑制室)損傷の可能性あり
- 3/20 15:05~17:20 使用済燃料プール冷却系(FPC)から使用済燃料プール(SFP)に海水を注水
- 3/20 15:46 パワーセンター受電
- 3/21 18:22 白煙が発生。22日7:11にほとんど見えない程度に減少
- 3/22 16:07 SFPに海水を注水
- 3/25 10:30~12:19 FPCからSFPに海水を注水
- 3/26 10:10 淡水の炉心注水開始
- 3/26 16:46 中央制御室の照明復帰
- 3/27 18:31 仮設電動ポンプでの炉心注水に切替
- 3/29 16:30~18:25 仮設電動ポンプでの淡水のSFP注水に切替
- 3/29 16:45~4/1 11:50 復水貯蔵タンク(CST)からサブプレッションプール水サージタンク(SPT)へ移送
- 3/30 09:25~23:50 SFPへ注水していたところ、仮設電動ポンプの不調を確認(9:45)。消防ポンプに切替えて注水するが、ホース破損が確認(12:47,13:10)されたため、注水中断。19:05に淡水注水を再開
- 4/1 14:56~17:05 FPCからSFPへ仮設電動ポンプにより淡水注水
- 4/2 09:30頃 取水口付近のビットに1000mSv/hを超える水が溜まっていること及びビット側面から、水が流出していることを確認
- 4/2 17:10 復水器からCSTへ移送開始
- 4/3 12:12 仮設電動ポンプの電源を仮設電源から外部電源に切替
- 4/3 13:47~14:30 ビット内に、おがくず20袋、高分子吸収材80袋、截断処理した新聞紙3袋を投入
- 4/4 07:08~07:11 トレーサー(入浴剤)約13kgを海水配管トレンチ立坑から投入
- 4/4 11:05~13:37 FPCからSFPへ仮設電動ポンプにより淡水注水
- 4/5 14:15 トレーサーが立坑周辺の隙間から海へ流出していることを確認。15:07から凝固剤の注入開始
- 4/6 05:38頃 ビット側面からの水の流出が止まったことを確認
- 4/7 13:29~14:34 FPCからSFPに仮設電動ポンプにより淡水注水
- 4/9 13:10 復水器からCSTへの移送完了
- 4/10 10:37~12:38 FPCからSFPへ仮設電動ポンプにより淡水注水
- 4/11 17:16頃 地震発生(福島県浜通り)により外部電源が喪失するとともに炉心注水停止
- 4/11 17:56 外部電源復帰
- 4/11 18:04 炉心注水再開

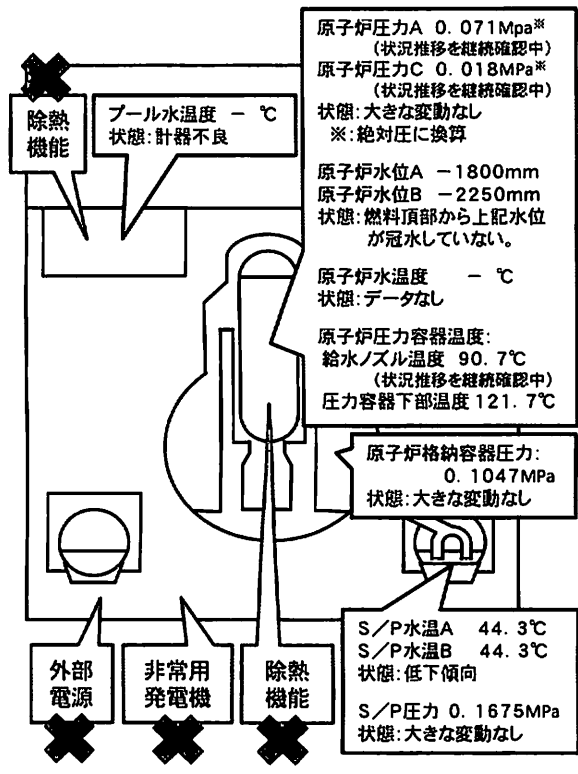
現状: プール及び炉心への淡水注入を継続

## 主要な出来事2/2

- 4/12 19:35~4/13 17:04 タービン建屋トレンチから復水器への移送
- 4/13 11:00 漏えい確認等のため一時停止
- 4/13 13:15~14:55 FPCからSFPへ仮設電動ポンプにより淡水注水
- 4/16 10:13~11:54 FPCからSFPへ仮設電動ポンプにより淡水注水(11:19頃発生した地震の影響で、11:39に仮設電動ポンプ停止。11:54にスキマーレベルの上昇の確認により満水を確認。)
- 4/16 11:19頃 地震発生(茨城県南部)

# 福島第一原子力発電所3号機の状況 (4月17日 14:00現在)

主要な出来事

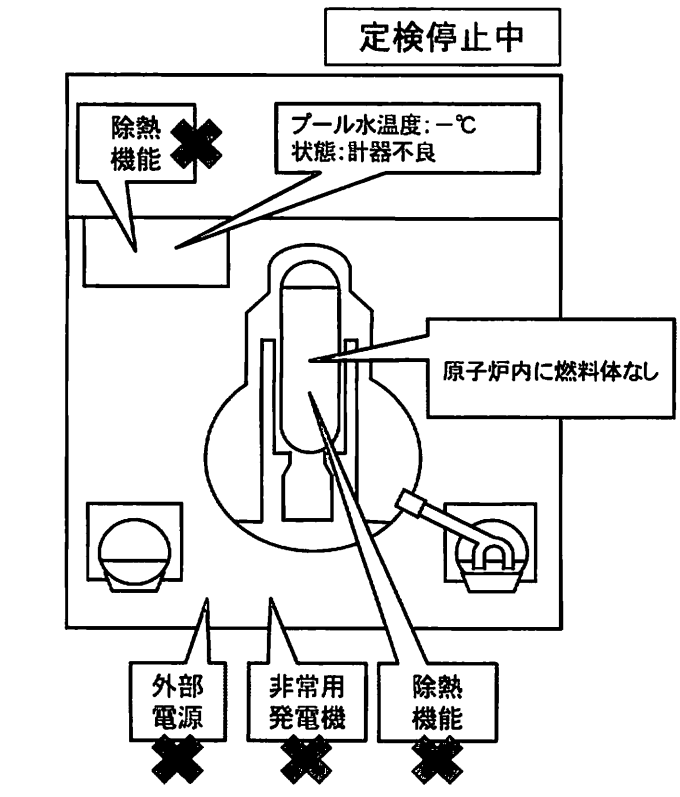


- 3/11 14:46 運転中、地震により自動停止
  - 3/11 15:42 10条通報(全交流電源喪失)
  - 3/13 05:10 15条事象の発生(非常用炉心冷却装置注水不能)
  - 3/13 08:41 ベント開始
  - 3/13 13:12 海水及びホウ酸の炉心注水開始
  - 3/14 05:20 ベント開始
  - 3/14 07:44 15条事象の発生(格納容器圧力異常上昇)
  - 3/14 11:01 爆発音
  - 3/16 08:30頃 白煙が発生
  - 3/17 09:48~10:01 自衛隊ヘリによる放水
  - 3/17 19:05~19:15 警察の高圧放水車による放水
  - 3/17 19:35~20:09 自衛隊の消防車により放水
  - 3/18 14時前~14:38 自衛隊消防車6台による地上放水~14:45 米軍消防車1台による地上放水
  - 3/19 0:30~01:10 東京消防庁ハイパーレスキュー隊放水
  - 3/19 14:10~3/20 03:40 東京消防庁ハイパーレスキュー隊放水
  - 3/20 11:00 格納容器内圧力が上昇(320kPa)。その後、低下
  - 3/20 21:36~3/21 03:58 東京消防庁ハイパーレスキュー隊放水
  - 3/21 15:55頃 灰色がかった煙が発生。17:55に煙が収まっていることを確認
  - 3/22 15:10~16:00 東京消防庁ハイパーレスキュー隊及び大阪市消防局放水
  - 3/22 22:46 中央制御室の照明復帰
  - 3/23 11:03-13:20 使用済燃料プール冷却系(FPC)から使用済燃料プール(SFP)に海水を注水
  - 3/23 16:20頃 黒煙が発生。23:30頃及び3/24 04:50に煙の発生が止んでいることを確認
  - 3/24 05:35~16:05 FPCからSFPに海水を注水
  - 3/25 13:28~16:00 東京消防庁の支援を受けた川崎市消防局による放水
  - 3/25 18:02 淡水の炉心注水開始
  - 3/27 12:34~14:36 コンクリートポンプ車による放水(海水)
  - 3/28 17:40~3/31 08:40頃 復水貯蔵タンク(CST)からサブプレッションプール水サージタンク(SPT)へ移送
  - 3/28 20:30 仮設電動ポンプでの炉心注水に切替
  - 4/3 12:18 仮設電動ポンプの電源を仮設電源から外部電源に切替
  - 4/11 17:16頃 地震発生(福島県浜通り)による1,2号機の外部電源喪失に伴い炉心注水停止
  - 4/11 18:04 1,2号機の外部電源復旧(4/11 17:56)により、炉心注水再開
  - 4/16 11:19頃 地震発生(茨城県南部)
- <コンクリートポンプ車による放水(淡水)>  
 3/29 14:17~18:18、3/31 16:30~19:33、4/2 09:52~12:54、4/4 17:03~19:19、4/7 06:53~8:53  
 4/8 17:06~20:00、4/10 17:15~19:15、4/12 16:26~17:16、4/14 15:56~16:32

現状: プール及び炉心への淡水注入を継続

# 福島第一原子力発電所4号機の状況 (4月17日 14:00現在)

主要な出来事



- 地震発生時、定期検査により停止中
  - 3/14 04:08 使用済燃料プール温度84°C
  - 3/15 06:14 4Fの壁が一部破損の確認
  - 3/15 09:38 3階部分で火災(12:25鎮火)
  - 3/16 05:45 4号機で火災。事業者によると現場での火は確認できず(06:15)
  - 3/20 08:21~09:40 自衛隊による使用済燃料プール(SFP)への放水
  - 3/20 18:30頃 ~ 19:46 自衛隊によるSFPへの放水
  - 3/21 06:37~08:41 自衛隊によるSFPへの放水
  - 3/21 15:00頃 パワーセンターまでのケーブル敷設完了
  - 3/22 10:35 パワーセンター受電
  - <コンクリートポンプ車による放水(海水)>  
 3/22 17:17~20:32、3/23 10:00~13:02、3/24 14:36~17:30、3/25 19:05~22:07、  
 3/27 16:55~19:25
  - 3/25 06:05~10:20 使用済燃料プール冷却系(FPC)からSFPに海水を注水
  - 3/29 11:50 中央制御室の照明復帰
  - 4/11 17:16頃 地震発生(福島県浜通り)
  - 4/12 12:00~13:04 SFP内の水のサンプリング作業を実施
  - 4/16 11:19頃 地震発生(茨城県南部)
- <コンクリートポンプ車による放水(淡水)>  
 3/30 14:04~18:33、4/1 08:28~14:14、4/3 17:14~22:16、4/5 17:35~18:22、  
 4/7 18:23~19:40、4/9 17:07~19:24、4/13 0:30~6:57、4/15 14:30~18:29

現状: 原子炉圧力容器に燃料体が存在しない  
プールへの淡水注入を継続

# 福島第一原子力発電所5号機の状況 (4月17日 14:00現在)

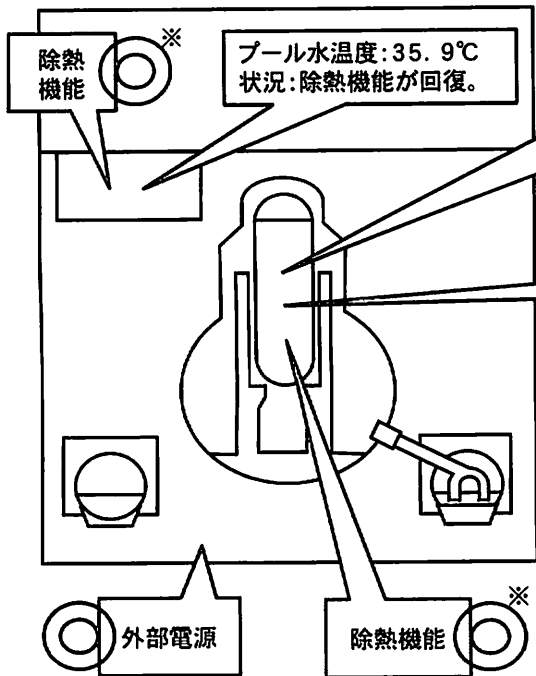
定検停止中

原子炉圧力: 0.108MPa※  
 原子炉水位: 2015mm  
 原子炉水温度: 44.4℃  
 状況: 操作により圧力等を制御中。  
 ※: 絶対圧に換算

原子炉圧力容器温度:  
 原子炉水温度にて監視中。

主要な出来事

3/20 14:30 冷温停止  
 3/21 11:36 外部電源から受電開始  
 3/23 17:24 残留熱除去海水系(RHRS)ポンプが、仮設から本設の電源への切り替えの際に自動停止  
 3/24 16:14 RHRSポンプの修理完了  
 3/24 16:35 冷却開始  
 4/4 21:00~4/8 12:14 サブドレンピットの低レベルの地下水を海洋に放出(約950t)  
 4/11 17:16頃 地震発生(福島県浜通り)  
 4/16 11:19頃 地震発生(茨城県南部)



※ 炉水とプール水を切替えて除熱

# 福島第一原子力発電所6号機の状況 (4月17日 14:00現在)

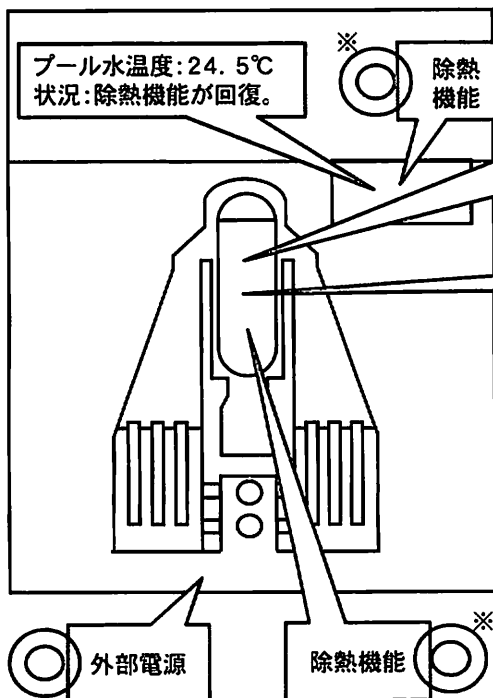
定検停止中

原子炉圧力: 0.114MPa※  
 原子炉水位: 2130mm  
 原子炉水温度: 33.3℃  
 状況: 操作により圧力等を制御中。  
 ※: 絶対圧に換算

原子炉圧力容器温度:  
 原子炉水温度にて監視中

主要な出来事

3/20 19:27 冷温停止  
 3/22 19:17 外部電源から受電開始  
 4/4 21:00~4/9 18:52 サブドレンピットの低レベルの地下水を海洋に放出(約373t)  
 4/11 17:16頃 地震発生(福島県浜通り)  
 4/16 11:19頃 地震発生(茨城県南部)



※ 炉水とプール水を切替えて除熱

福島第一原子力発電所 プラント関連パラメータ (水位・圧力・温度などのデータ)

4月17日 14:00 現在

【留意事項】

各計測器については、地震やその後の事象進展の影響を受けて、通常の使用環境条件を超えているものもあり、正しく測定されていない可能性のある計測器も存在している。プラントの状況を把握するために、このような計測器の不確かさも考慮したうえで、複数の計測器から得られる情報を活用して変化の傾向にも着目して総合的に判断している。

号機	1号機	2号機	3号機	4号機	5号機	6号機		
原子炉注水状況	給水ポンプを用いた淡水注入中。 流量 6m <sup>3</sup> /h (4/3 17:30) 仮設計器	消火ポンプを用いた淡水注入中。 流量 7m <sup>3</sup> /h (4/15 17:00) 仮設計器	消火ポンプを用いた淡水注入中。 流量 7m <sup>3</sup> /h (4/3 17:32) 仮設計器	※2 (全燃料取出中につき監視対象外)	※2 (原子炉の除熱機能が維持されており、注水不要)			
原子炉水位	燃料域A: -1650mm 燃料域B: -1650mm (4/17 12:00 現在)	燃料域A: -1500mm 燃料域B: -2100mm (4/17 12:00 現在)	燃料域A: -1800mm 燃料域B: -2250mm (4/17 06:00 現在)		停止域 2015mm (4/17 14:00 現在)	停止域 2130mm (4/17 14:00 現在)		
原子炉圧力	A系 0.420MPa g (A) B系 0.973MPa g (B) ※3 (4/17 12:00 現在)	A系 -0.023MPa g (A) ※3 B系 -0.025MPa g (D) ※3 (4/17 12:00 現在)	A系 -0.030MPa g (A) ※3 B系 -0.083MPa g (C) ※3 (4/17 06:00 現在)		0.007MPa g (4/17 14:00 現在)	0.013MPa g (4/17 14:00 現在)		
原子炉水温度	(系統流量がないため採取不可)				44.4℃ (4/17 14:00 現在)	33.3℃ (4/17 14:00 現在)		
原子炉圧力容器 まわり温度	給水/戻り温度: 180.4℃ ※3 圧力容器下部温度: 116.6℃ (4/17 12:00 現在)	給水/戻り温度: 141.1℃ 圧力容器下部温度: -114.8℃ ※3 (4/17 12:00 現在)	給水/戻り温度: 90.7℃ ※3 圧力容器下部温度: 121.7℃ (4/17 06:00 現在)		※2 (原子炉水温度にて監視中)			
D/W・S/C 圧力	D/W 0.175MPa abs S/C 0.170MPa abs (4/17 12:00 現在)	D/W 0.085MPa abs S/C ※1 (4/17 12:00 現在)	D/W 0.1047MPa abs S/C 0.1675MPa abs (4/17 06:00 現在)		※2 (原子炉の除熱機能が維持されているため監視対象外)			
D/W 雰囲気温度	RPVペロシーラ: 121.4℃ HVH戻り: 97.5℃ (4/17 12:00 現在)	RPVペロシーラ: ※1 HVH戻り: 131℃ (4/17 12:00 現在)	RPVペロシーラ: 253.2℃ HVH戻り: 103.9℃ (4/17 06:00 現在)					
CAMS 放射線 モニタ	D/W (A) ※1 (B) ※1 S/C (A) 1.07×10 <sup>0</sup> Sv/h ※3 (B) 6.67×10 <sup>0</sup> Sv/h ※3 (4/17 12:00 現在)	D/W (A) 2.60×10 <sup>1</sup> Sv/h (B) 2.95×10 <sup>1</sup> Sv/h S/C (A) 6.00×10 <sup>1</sup> Sv/h ※3 (B) 1.21×10 <sup>2</sup> Sv/h ※3 (4/17 12:00 現在)	D/W (A) 1.59×10 <sup>1</sup> Sv/h (B) 1.21×10 <sup>1</sup> Sv/h S/C (A) 6.10×10 <sup>1</sup> Sv/h ※3 (B) 5.62×10 <sup>1</sup> Sv/h ※3 (4/17 06:00 現在)					
S/C 温度	A系: 53.6℃ B系: 53.5℃ (4/17 12:00 現在)	A系: 77.0℃ B系: 77.4℃ (4/17 12:00 現在)	A系: 44.3℃ B系: 44.3℃ (4/17 06:00 現在)					
D/W 設計使用圧力	0.384MPa g (0.485MPa abs)	0.384MPa g (0.485MPa abs)	0.384MPa g (0.485MPa abs)					
D/W 最高使用圧力	0.427MPa g (0.528MPa abs)	0.427MPa g (0.528MPa abs)	0.427MPa g (0.528MPa abs)					
使用済燃料プール 温度	※1	71.0℃ (4/17 12:00 現在)	※1	※1			35.9℃ (4/17 14:00 現在)	24.5℃ (4/17 14:00 現在)
FPC 入サージ バルブ	4500mm (4/17 12:00 現在)	6400mm (4/17 12:00 現在)	※1	4250mm (4/17 06:00 現在)			※2	
電源	外部電源受電中 (P/C2C)		外部電源受電中 (P/C4D)				外部電源受電中	
その他情報				共用プール: 34℃程度 (4/15 5:15)			5u: 非熱モード (4/17 9:59~)	6u: SHCモード (4/17 10:27~)

圧力換算 ゲージ圧(MPa g) = 絶対圧(MPa abs) - 大気圧(標準大気圧 0.1013 MPa)  
絶対圧(MPa abs) = ゲージ圧(MPa g) + 大気圧(標準大気圧 0.1013 MPa)

※1: 計器不良  
※2: データ採取対象外  
※3: 状況推移を継続確認中