

福島第一原子力発電所 プラント関連パラメータ

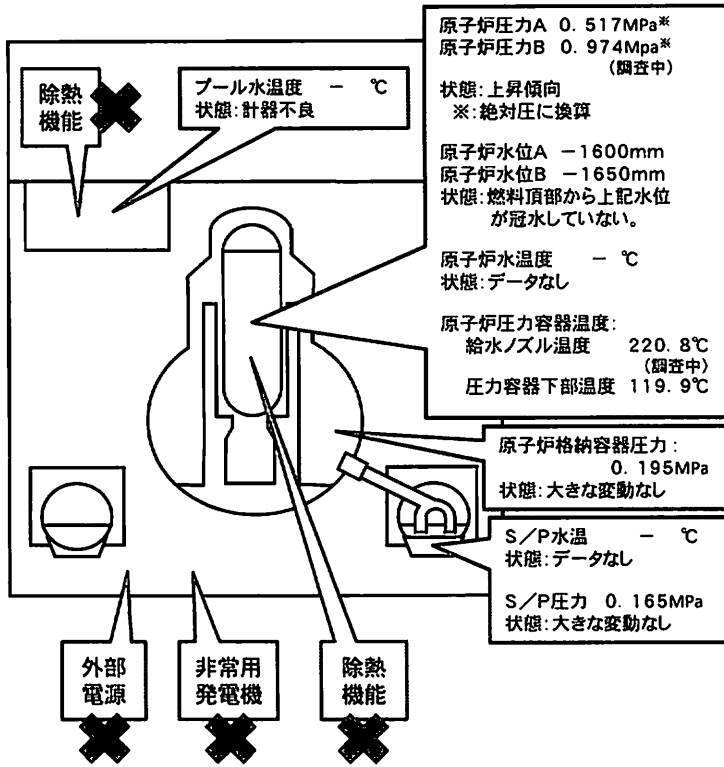
4月11日 13:00 現在

※1: 計器不良
 ※2: データ採取対象外
 ※3: 状況推移を継続調査中

号機	1u	2u	3u	4u	5u	6u
注水状況	給水ポンプを用いた淡水注入中。 流量 6m ³ /h (4/3 17:30) 仮設計器	消火系ポンプを用いた淡水注入中。 流量 7m ³ /h (4/7 19:00) 仮設計器	消火系ポンプを用いた淡水注入中。 流量 7m ³ /h (4/3 17:32) 仮設計器	停止中	停止中	停止中
原子炉水位	燃料域A: -1600mm 燃料域B: -1650mm (4/11 12:00 現在)	燃料域A: -1500mm (4/11 12:00 現在)	燃料域A: -1900mm 燃料域B: -2250mm (4/11 12:00 現在)	※2	停止域 1909mm (4/11 13:00 現在)	停止域 2489mm (4/11 13:00 現在)
原子炉圧力	0.416MPa g (A) 0.873MPa g (B) ※3 (4/11 12:00 現在)	-0.020MPa g (A) -0.023MPa g (D) (4/11 12:00 現在)	-0.017MPa g (A) -0.083MPa g (C) (4/11 12:00 現在)	※2	0.006MPa g (4/11 13:00 現在)	0.018MPa g (4/11 13:00 現在)
原子炉水温度	(系統流量がないため採取不可)			※2	42.6℃ (4/11 13:00 現在)	33.4℃ (4/11 13:00 現在)
原子炉圧力容器温度	給水/炉温度: 220.8℃ ※3 圧力容器下部温度: 119.9℃ (4/11 12:00 現在)	給水/炉温度: 154.8℃ 圧力容器下部温度 ※1 (4/11 12:00 現在)	給水/炉温度: 97.0℃ ※3 圧力容器下部温度: 111.0℃ (4/11 12:00 現在)	4u: 原子炉内に発熱体(燃料)なし 5,6u: 原子炉水温度にて監視中		
D/W-S/C 圧力	D/W 0.195MPa abs S/C 0.165MPa abs (4/11 12:00 現在)	D/W 0.095MPa abs S/C ※1 (4/11 12:00 現在)	D/W 0.1043MPa abs S/C 0.1699MPa abs (4/11 12:00 現在)	※2		
CAMS	D/W ※1 S/C 1.11×10 ¹ Sv/h (4/11 12:00 現在)	D/W 2.84×10 ¹ Sv/h S/C 7.17×10 ¹ Sv/h (4/11 12:00 現在)	D/W 1.77×10 ¹ Sv/h S/C 6.81×10 ¹ Sv/h (4/11 12:00 現在)	※2		
D/W 設計使用圧力	0.384MPa g (0.485MPa abs)	0.384MPa g (0.485MPa abs)	0.384MPa g (0.485MPa abs)	※2		
D/W 最高使用圧力	0.427MPa g (0.528MPa abs)	0.427MPa g (0.528MPa abs)	0.427MPa g (0.528MPa abs)	※2		
使用済燃料プール	※1	71.0℃ (4/11 12:00 現在)	※1	※1	36.3℃ (4/11 13:00 現在)	23.0℃ (4/11 13:00 現在)
FPC 貯蔵タンク	4500mm (4/11 12:00 現在)	5800mm (4/11 12:00 現在)	※1	4750mm (4/11 12:00 現在)	※2	
電源	外部電源受電中 (P/C2C)		外部電源受電中 (P/C4D)		外部電源受電中	
その他情報				共用プール: 32℃程度 (4/11 6:30)	5u: 非燃モード (4/11 9:57~)	6u: SHCモード (4/11 10:13~)

圧力換算 ゲージ圧(MPa g) = 絶対圧(MPa abs) - 大気圧(標準大気圧 0.1013 MPa)
 絶対圧(MPa abs) = ゲージ圧(MPa g) + 大気圧(標準大気圧 0.1013 MPa)

福島第一原子力発電所1号機の状況 (4月11日 13:00現在)



原子炉圧力A 0.517MPa*
原子炉圧力B 0.974MPa*
(調査中)
状態: 上昇傾向
※: 絶対圧に換算

原子炉水位A -1600mm
原子炉水位B -1650mm
状態: 燃料頂部から上記水位が冠水していない。

原子炉水温度 -℃
状態: データなし

原子炉圧力容器温度:
給水/ズル温度 220.8℃
(調査中)
圧力容器下部温度 119.9℃

原子炉格納容器圧力:
0.195MPa
状態: 大きな変動なし

S/P水温 -℃
状態: データなし

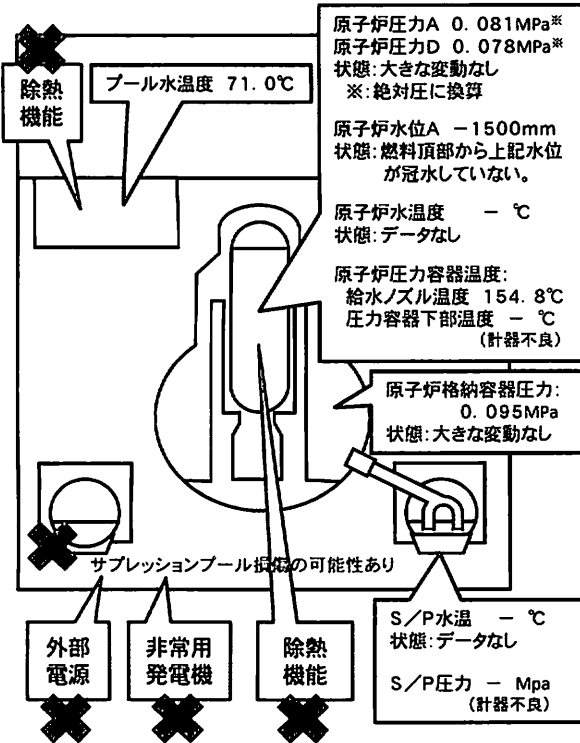
S/P圧力 0.165MPa
状態: 大きな変動なし

発生後の主要なできごと

- 11日14:46 運転中、地震により自動停止
- 11日15:42 10条通報(全交流電源喪失)
- 11日16:36 15条事象の発生(非常用炉心冷却装置注水不能)
- 12日01:20 15条事象の発生(格納容器圧力異常上昇)
- 12日10:17 ベント開始
- 12日15:36 爆発音
- 12日20:20 海水及びホウ酸の炉心注水開始
- 23日02:33 消火系に加え、給水系を使うことにより炉心への注水量増量(2m³/h → 18m³/h)。9:00に給水系のみに切替(18m³/h → 11m³/h)
- 24日11:30 中央制御室の照明復帰
- 25日15:37 淡水の炉心注水開始
- 29日08:32 仮設電動ポンプでの炉心注水に切替
- 31日12:00~2日15:26 復水貯蔵タンク(CST)からサブプレッションプール水サージタンク(SPT)へ移送開始
- 31日13:03 ~16:04 コンクリートポンプ車による放水(淡水)
- 3日12:02 仮設電動ポンプの電源を仮設電源から外部電源に切替
- 3日13:55 復水器からCSTへ移送開始
- 6日22:30 原子炉格納容器への窒素封入操作開始
- 7日01:31 原子炉格納容器への窒素封入開始を確認
- 9日04:10 原子炉格納容器への窒素封入を高純度窒素発生装置に切替
- 10日9:30 復水器からCSTへの移送完了

現状: プール及び炉心への淡水注入を継続

福島第一原子力発電所2号機の状況 (4月11日 13:00現在)



原子炉圧力A 0.081MPa*
原子炉圧力D 0.078MPa*
状態: 大きな変動なし
※: 絶対圧に換算

原子炉水位A -1500mm
状態: 燃料頂部から上記水位が冠水していない。

原子炉水温度 -℃
状態: データなし

原子炉圧力容器温度:
給水/ズル温度 154.8℃
圧力容器下部温度 -℃
(計器不良)

原子炉格納容器圧力:
0.095MPa
状態: 大きな変動なし

S/P水温 -℃
状態: データなし

S/P圧力 -Mpa
(計器不良)

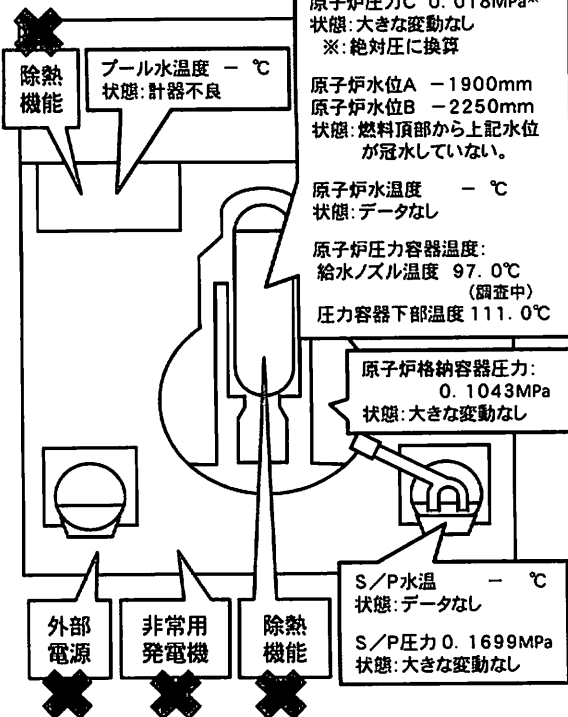
発生後の主要なできごと

- 11日14:46 運転中、地震により自動停止
- 11日15:42 10条通報(全交流電源喪失)
- 11日16:36 15条事象の発生(非常用炉心冷却装置注水不能)
- 13日11:00 ベント開始
- 14日13:25 15条事象の発生(原子炉冷却機能喪失)
- 14日16:34 海水の炉心注水開始
- 14日22:50 15条事象の発生(格納容器圧力異常上昇)
- 15日0:02 ベント開始
- 15日06:10 爆発音発生
- 15日06:20頃 サブプレッションプール(圧力抑制室)損傷の可能性あり
- 20日15:05~17:20 使用済燃料プール冷却系(FPC)から使用済燃料プール(SFP)に海水約40t注水
- 20日15:46 パワーセンター受電
- 21日18:22 白煙が発生。22日7:11にほとんど見えない程度に減少
- 22日16:07 SFPに約18tの海水を注水
- 25日10:30~12:19 FPCからSFPに海水を注水
- 26日10:10 淡水の炉心注水開始
- 26日16:46 中央制御室の照明復帰
- 27日18:31 仮設電動ポンプでの炉心注水に切替
- 29日16:30~18:25 仮設電動ポンプでの淡水のSFP注水に切替
- 29日16:45~1日11:50 復水貯蔵タンク(CST)からサブプレッションプール水サージタンク(SPT)へ移送
- 30日9:25~23:50 SFPへ注水していたところ、仮設電動ポンプの不調を確認(9:45)。消防ポンプに切替えて注水するが、ホース破損が確認(12:47,13:10)されたため、注水中断。19:05に淡水注水を再開
- 1日14:56~17:05 FPCからSFPへ仮設電動ポンプにより淡水注水
- 2日9:30頃 取水口付近のピットに1000mSv/hを超える水が溜まっていること及びピット側面から、水が流出していることを確認
- 2日17:10 復水器からCSTへ移送開始
- 3日12:12 仮設電動ポンプの電源を仮設電源から外部電源に切替
- 3日13:47~14:30 ピット内におがくず20袋、高分子吸収材80袋、切断処理した新聞紙3袋を投入
- 4日7:08~7:11 トレーサー(入浴剤)約13kgを海水配管トレンチ立坑から投入
- 4日11:05~13:37 FPCからSFPへ仮設電動ポンプにより淡水注水
- 5日14:15 トレーサーが立坑周辺の隙間から海へ流出していることを確認。15:07から凝固剤の注入開始
- 6日5:38頃 ピット側面からの水の流出が止まったことを確認
- 7日13:29~14:34 FPCからSFPに淡水注水(約36トン)
- 9日13:10 復水器からCSTへの移送完了。
- 10日10:37~12:38 FPCからSFPへ仮設電動ポンプにより淡水注水(約60トン)

現状: プール及び炉心への淡水注入を継続

福島第一原子力発電所3号機の状況 (4月11日 13:00現在)

発生後の主要なできごと



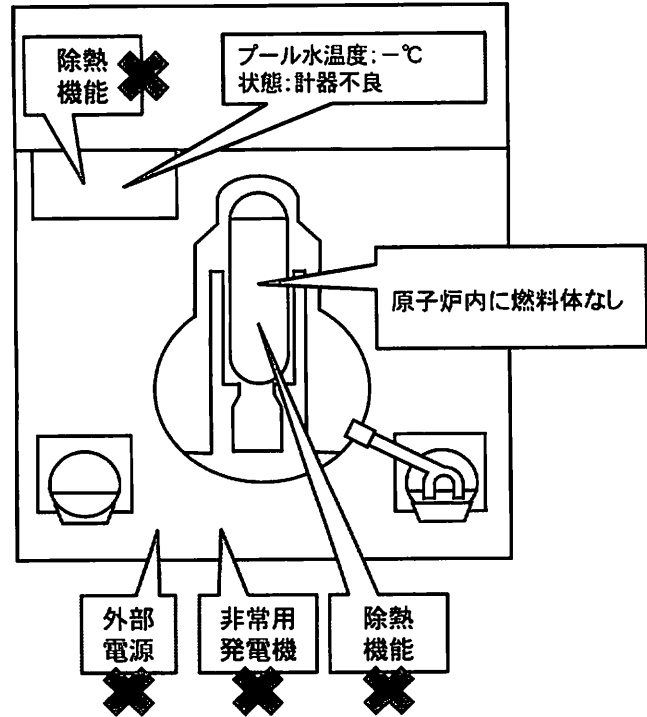
- 原子炉圧力A 0.084MPa*
 原子炉圧力C 0.018MPa*
 状態: 大きな変動なし
 ※: 絶対圧に換算
 原子炉水位A -1900mm
 原子炉水位B -2250mm
 状態: 燃料頂部から上記水位が冠水していない。
 原子炉水温度 - °C
 状態: データなし
 原子炉圧力容器温度:
 給水ノズル温度 97.0°C
 (調査中)
 圧力容器下部温度 111.0°C
 原子炉格納容器圧力:
 0.1043MPa
 状態: 大きな変動なし
 S/P水温 - °C
 状態: データなし
 S/P圧力 0.1699MPa
 状態: 大きな変動なし
- 11日14:46 運転中、地震により自動停止
 11日15:42 10条通報(全交流電源喪失)
 13日05:10 15条事象の発生(非常用炉心冷却装置注水不能)
 13日08:41 ベント開始
 13日13:12 海水及びホウ酸の炉心注水開始
 14日05:20 ベント開始
 14日07:44 15条事象の発生(格納容器圧力異常上昇)
 14日11:01 爆発音
 16日08:30頃 白煙が発生
 17日09:48~10:01 自衛隊ヘリによる放水
 17日19:05~19:15 警察の高圧放水車による放水
 17日19:35~20:09 自衛隊の消防車による放水
 18日14時前~14:38 自衛隊消防車6台による地上放水~14:45 米軍消防車1台による地上放水
 19日0:30~01:10 東京消防庁ハイパーレスキュー隊放水
 19日14:10~20日3:40 東京消防庁ハイパーレスキュー隊放水
 20日11:00 格納容器内圧力が上昇(320kPa)。その後、低下。
 20日21:36~21日3:58 東京消防庁ハイパーレスキュー隊放水
 21日15:55頃 灰色がかった煙が発生。17:55に煙が収まっていることを確認
 22日15:10~16:00 東京消防庁ハイパーレスキュー隊及び大阪市消防局放水
 22日22:46 中央制御室の照明復帰
 23日11:03-13:20 使用済燃料プール冷却系(FPC)から使用済燃料プール(SFP)に約35tの海水を注水
 23日16:20頃 黒煙が発生。23:30頃及び24日4:50に煙の発生が止んでいることを確認。
 24日05:35~16:05 FPCからSFPに約120トンの海水を注水
 25日13:28~16:00 東京消防庁の支援を受けた川崎市消防局による放水
 25日18:02 淡水の炉心注水開始
 27日12:34~14:36 コンクリートポンプ車による放水
 28日17:40~31日8:40頃 復水貯蔵タンク(CST)からサブプレッションプール水サージタンク(SPT)へ移送
 28日20:30 仮設電動ポンプでの炉心注水に切替
 <コンクリートポンプ車による放水(淡水)>
 29日14:17~18:18、31日16:30~19:33、2日09:52~12:54、4日17:03~19:19、7日06:53~8:53
 8日17:06~20:00、10日17:15~19:15
 3日12:18 仮設電動ポンプの電源を仮設電源から外部電源に切替

現状: プール及び炉心への淡水注入を継続

福島第一原子力発電所4号機の状況 (4月11日 13:00現在)

発生後の主要なできごと

定検停止中



- 地震発生時、定期検査により停止中
 14日04:08 使用済燃料プール温度84°C
 15日06:14 4Fの壁が一部破損の確認
 15日09:38 3階部分で火災(12:25鎮火)
 16日05:45 4号機で火災。事業者によると現場での火は確認できず(06:15)
 20日08:21~9:40 自衛隊による使用済燃料プール(SFP)への放水
 20日18:30頃 ~ 19:46 自衛隊によるSFPへの放水
 21日06:37~08:41 自衛隊によるSFPへの放水
 21日15:00頃 パワーセンターまでのケーブル敷設完了
 22日10:35 パワーセンター受電
 <コンクリートポンプ車による放水>
 22日17:17~20:32、23日10:00~13:02、24日14:36~17:30、25日19:05~22:07
 27日16:55~19:25
 25日06:05~10:20 使用済燃料プール冷却系(FPC)からSFPに海水を注水
 29日11:50 中央制御室の照明復帰
 <コンクリートポンプ車による放水(淡水)>
 30日14:04~18:33、1日8:28~14:14、3日17:14~22:16、5日17:35~18:22、
 7日18:23~19:40、9日17:07~19:24

現状: 原子炉圧力容器に燃料体が存在しない
プールへの淡水注入を継続

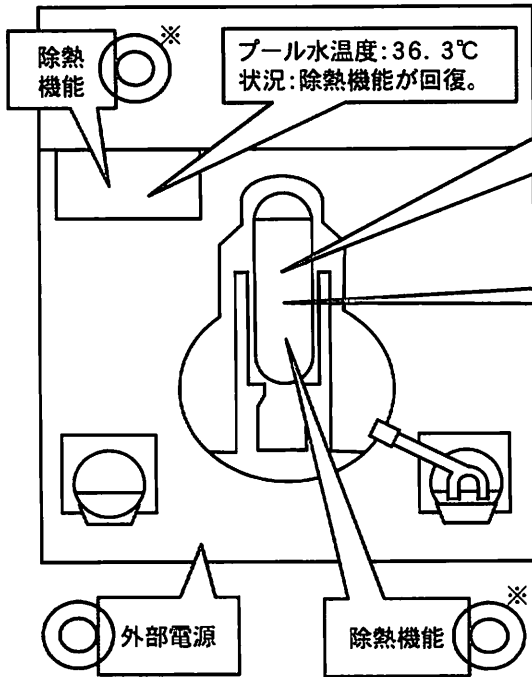
福島第一原子力発電所5号機の状況 (4月11日 13:00現在)

定検停止中

原子炉圧力: 0.107MPa※
 原子炉水位: 1909mm
 原子炉水温度: 42.6℃
 状況: 操作により圧力等を制御中。
 ※: 絶対圧に換算

原子炉圧力容器温度:
 原子炉水温度にて監視中。

現状: 20日14:30 冷温停止。
 21日11:36 外部電源から受電開始。
 23日17:24 残留熱除去海水系(RHRS)ポンプが、仮設から本設の電源への切り替えの際に自動停止。
 24日16:14 RHRSポンプの修理完了。
 24日16:35 冷却開始。
 4日21:00~
 8日12:14 サブドレンピットの低レベルの地下水を海洋に放出(約950t)。



※ 炉水とプール水を切替えて除熱

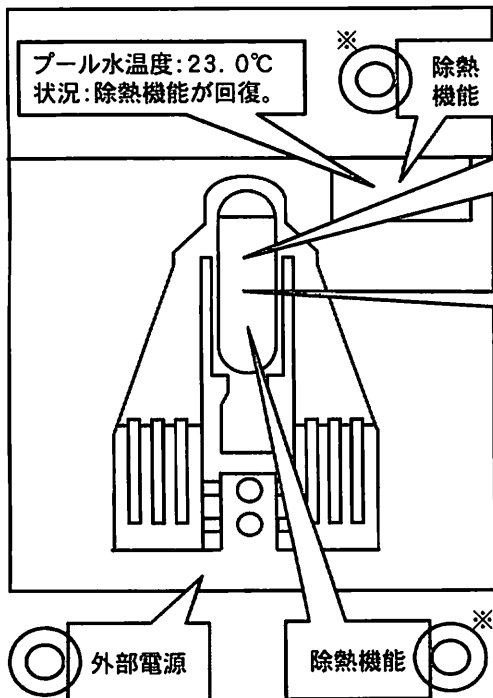
福島第一原子力発電所6号機の状況 (4月11日 13:00現在)

定検停止中

原子炉圧力: 0.119MPa※
 原子炉水位: 2489mm
 原子炉水温度: 33.4℃
 状況: 操作により圧力等を制御中。
 ※: 絶対圧に換算

原子炉圧力容器温度:
 原子炉水温度にて監視中

現状: 20日19:27 冷温停止。
 22日19:17 外部電源から受電開始。
 4日21:00~
 9日18:52 サブドレンピットの低レベルの地下水を海洋に放出(約373t)。



※ 炉水とプール水を切替えて除熱