

福島第一原子力発電所 プラント関連パラメータ

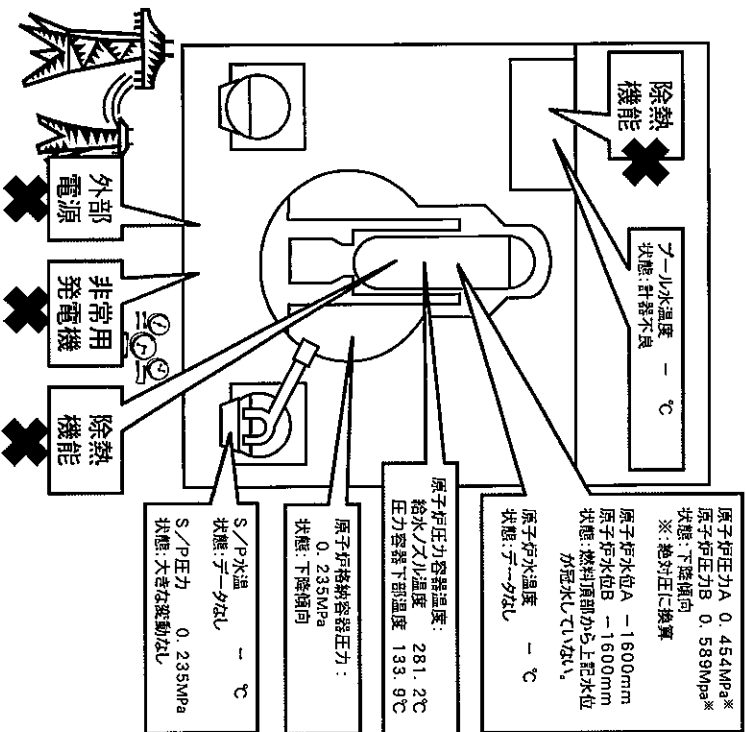
3月30日 06:00 現在

※1：計器不良  
※2：データ採取対象外

号機	1u	2u	3u	4u	5u	6u
注水状況	給水ラインを用いた淡水注入中。 流量 133l/min (3/29 8:32) 仮設計器	消火系ラインを用いた淡水注入中。 流量 117l/min (3/28 0:12) 仮設計器	消火系ラインを用いた淡水注入中。 流量 116l/min (3/29 14:39) 仮設計器	停止中	停止中	停止中
原子炉水位	燃料域A：-1600mm 燃料域B：-1600mm (3/30 04:00 現在)	燃料域A：-1500mm (3/30 04:00 現在)	燃料域A：-1850mm 燃料域B：-2250mm (3/30 03:50 現在)	※2	停止域 2250mm (3/30 06:00 現在)	停止域 1761mm (3/30 06:00 現在)
原子炉圧力	0.353MPa g (A) 0.488MPa g (B) (3/30 04:00 現在)	-0.025MPa g (A) -0.025MPa g (B) (3/30 04:00 現在)	0.023MPa g (A) -0.092MPa g (C) (3/30 03:50 現在)	※2	0.007MPa g (3/30 06:00 現在)	0.005MPa g (3/30 06:00 現在)
原子炉水温度	(系統流量がないため採取不可)			※2	34.7℃ (3/30 06:00 現在)	21.6℃ (3/30 06:00 現在)
原子炉圧力容器 温度	給水ノズル温度：281.2℃ 圧力容器下部温度：133.9℃ (3/30 04:00 現在)	給水ノズル温度：170.7℃ 圧力容器下部温度 87.7℃ (3/30 04:00 現在)	給水ノズル温度：75.3℃(調査中) 圧力容器下部温度：116.0℃ (3/30 03:50 現在)	4u:原子炉内に発熱体(燃料)なし 5,6u:原子炉水温度にて監視中		
D/W・S/C圧力	D/W 0.235MPa abs S/C 0.235MPa abs (3/30 04:00 現在)	D/W 0.100MPa abs S/C ダウンスケール(調査中) (3/30 04:00 現在)	D/W 0.1071MPa abs S/C 0.1780MPa abs (3/30 03:50 現在)	※2		
CAMS	D/W 3.32×10 <sup>4</sup> Sv/h S/C 1.91×10 <sup>3</sup> Sv/h (3/30 04:00 現在)	D/W 4.00×10 <sup>4</sup> Sv/h S/C 1.28×10 <sup>3</sup> Sv/h (3/30 04:00 現在)	D/W 2.76×10 <sup>4</sup> Sv/h S/C 1.11×10 <sup>3</sup> Sv/h (3/30 03:50 現在)	※2		
D/W設計使用圧力	0.384MPa g(0.485MPa abs)	0.384MPa g(0.485MPa abs)	0.384MPa g(0.485MPa abs)	※2		
D/W最高使用圧力	0.427MPa g(0.528MPa abs)	0.427MPa g(0.528MPa abs)	0.427MPa g(0.528MPa abs)	※2		
使用済燃料プール	※1	46.0℃ (3/30 04:00 現在)	※1	※1	34.2℃ (3/30 06:00 現在)	28.0℃ (3/30 06:00 現在)
FPC 液面センサー レベル	4500mm (3/30 04:00 現在)	5700mm (3/30 04:00 現在)	※1	5250mm (3/30 03:50 現在)	※2	
電源	外部電源受電中 (P/C2C)		外部電源受電中 (P/C4D)		外部電源受電中	
その他情報	・3号機 原子炉圧力容器温度について、データ採取を行い、状況推移を継続調査中。 ・2号機 S/C圧力について、状況推移を継続調査中。			共用プール： 32℃程度 (3/29 08:30)	5u：SHCモード (3/29 22:01～)	6u：SHCモード (3/29 10:16～)

圧力換算 ゲージ圧(MPa g) = 絶対圧(MPa abs) - 大気圧(標準大気圧 0.1013 MPa)  
絶対圧(MPa abs) = ゲージ圧(MPa g) + 大気圧(標準大気圧 0.1013 MPa)

# 福島第一原子力発電所1号機の状況 (3月30日 6:00現在)

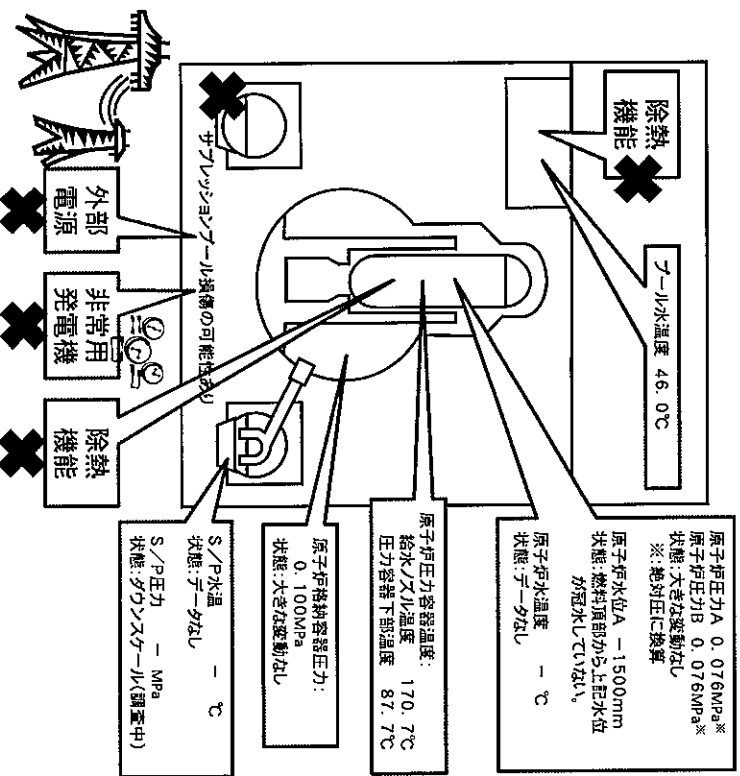


現状: 炉心への淡水注入を継続

## 発生後の主要なできごと

- 11日14:46 運転中、地震により自動停止
- 11日15:42 10条通報(全交流電源喪失)
- 11日16:36 15条事象の発生(非常用炉心冷却装置注水不能)
- 12日01:20 15条事象の発生(格納容器圧力異常上昇)
- 12日10:17 ベント開始
- 12日15:36 爆発音
- 12日20:20 海水及びボウラーの炉心注入開始
- 23日02:33 消火系に加え、給水系を使うことにより炉心への注水量を増量(2m<sup>3</sup>/h → 18m<sup>3</sup>/h)。9:00に給水系のみに切替(18m<sup>3</sup>/h → 11m<sup>3</sup>/h)
- 24日11:30 中央制御室の照明復帰
- 25日15:37 淡水の炉心注入開始
- 29日08:32 仮設電動ポンプでの炉心注水に切替

# 福島第一原子力発電所2号機の状況 (3月30日 6:00現在)

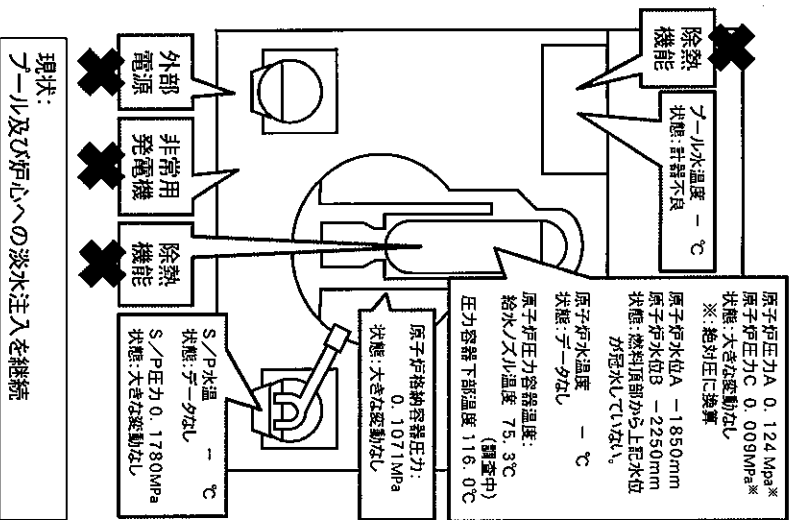


## 発生後の主要なできごと

- 11日14:46 運転中、地震により自動停止
- 11日15:42 10条通報(全交流電源喪失)
- 11日16:36 15条事象の発生(非常用炉心冷却装置注水不能)
- 13日11:00 ベント開始
- 14日13:25 15条事象の発生(原子炉冷却機能喪失)
- 14日16:34 海水の炉心注入開始
- 14日22:50 15条事象の発生(格納容器圧力異常上昇)
- 15日0:02 ベント開始
- 15日06:10 爆発音発生
- 15日06:20頃 サフレーション(圧力抑制室)損傷の可能性あり
- 20日15:05~17:20 使用済燃料プールの冷却系(FPC)から使用済燃料プール(SFP)に約40tの海水を注水
- 20日15:46 ハウザーセンター受電
- 21日18:22 白煙が発生
- 22日7:41にほとんど見えない程度に減少
- 22日16:07 SFPに約180tの海水を注水
- 25日10:30~12:19 FPCからSFPに海水を注水
- 26日10:10 淡水の炉心注入開始
- 26日16:46 中央制御室の照明復帰
- 27日18:31 仮設電動ポンプでの炉心注水に切替
- 29日16:30~18:25 仮設電動ポンプに切替、SFPに淡水注入

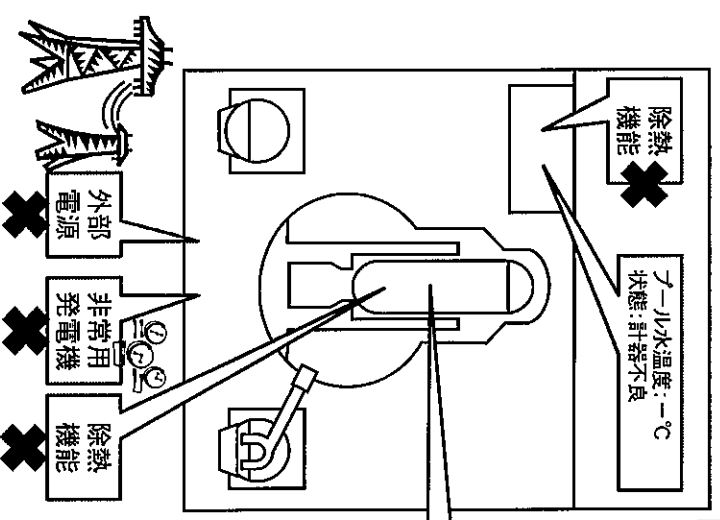
現状: プールへの海水注入及び炉心への淡水注入を継続

# 福島第一原子力発電所3号機の状況 (3月30日 6:00現在)



- 発生後の主要なできごと**
- 11日14:46 運転中、地震により自動停止
  - 11日15:42 10条通報(全交流電源喪失)
  - 13日05:10 15条事象の発生(非常用炉心冷却装置注水不能)
  - 13日08:41 ベンチ開始
  - 13日13:12 海水及び炉心の炉心注入開始
  - 14日05:20 ベンチ開始
  - 14日07:44 15条事象の発生(格納容器圧力異常上昇)
  - 14日11:01 爆発音
  - 16日08:30頃 白煙が発生
  - 17日09:48~10:01 自衛隊ヘリによる放水
  - 17日19:05~19:15 警隊の高圧放水車による放水
  - 17日19:35~20:09 自衛隊の消防車により放水
  - 18日14時前~14:38 自衛隊消防車6台による地上放水~14:45 米軍消防車1台による地上放水
  - 19日0:30~01:10 東京消防庁VAV「ワタケ」隊放水
  - 19日14:10~20日3:40 東京消防庁VAV「ワタケ」隊放水
  - 20日11:00 格納容器内圧力が上昇(320kPa)。その後、低下。
  - 20日21:36~21日3:58 東京消防庁VAV「ワタケ」隊放水
  - 21日15:55頃 灰色がかかった煙が発生。17:55に煙が収まっていることを確認
  - 22日22:46 中央制御室の照明復帰
  - 23日11:03-13:20 使用済燃料プール冷却系(FPC)から使用済燃料プール(SFP)に約35tの海水を注水
  - 23日16:20頃 異煙が発生。23:50頃及び24日4:50に煙の発生が止んでいることを確認。
  - 24日05:35~16:05 FPCからSFPに約120tの海水を注水
  - 25日13:28~16:00 東京消防庁の支援を受けた川崎市消防局による放水
  - 25日18:02 淡水の炉心注入開始
  - 27日12:34~14:36 コンクリートポンプ車による放水
  - 28日20:30 仮設電動ポンプでの炉心注水に切替
  - 29日14:17~18:18 コンクリートポンプ車による放水(淡水)

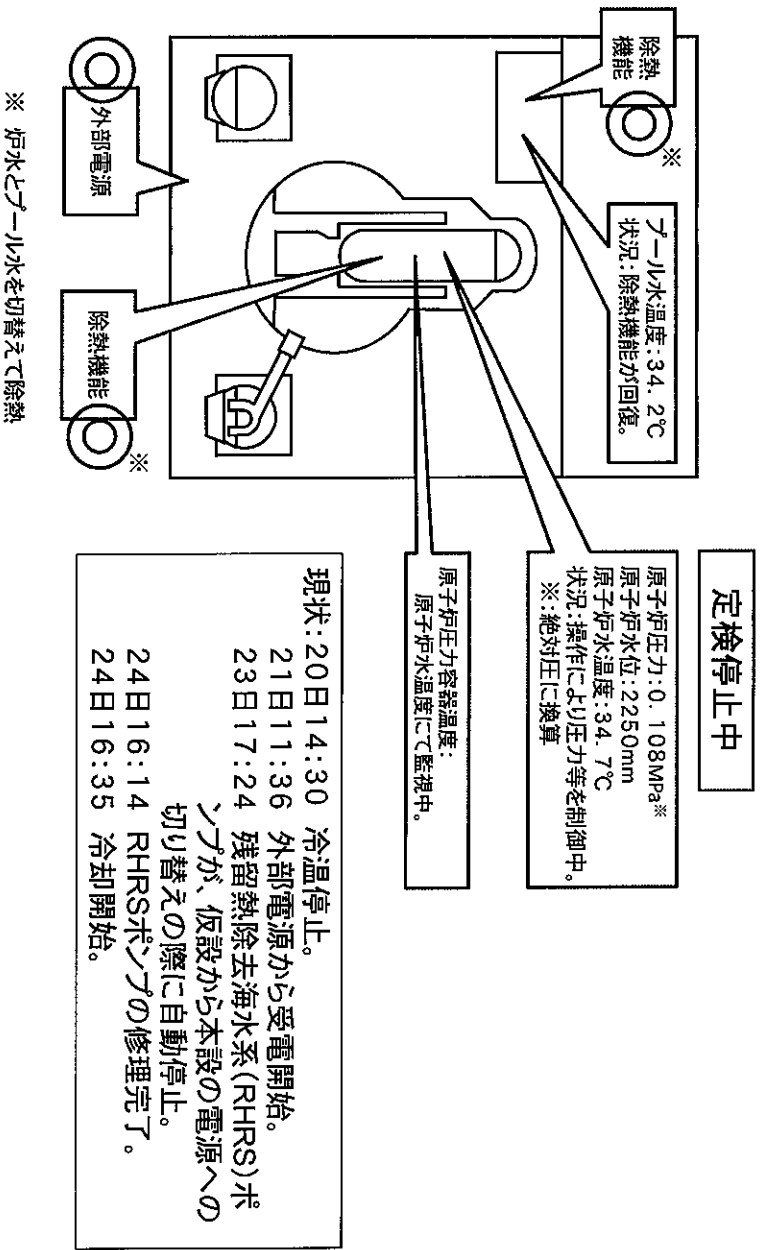
# 福島第一原子力発電所4号機の状況 (3月30日 6:00現在)



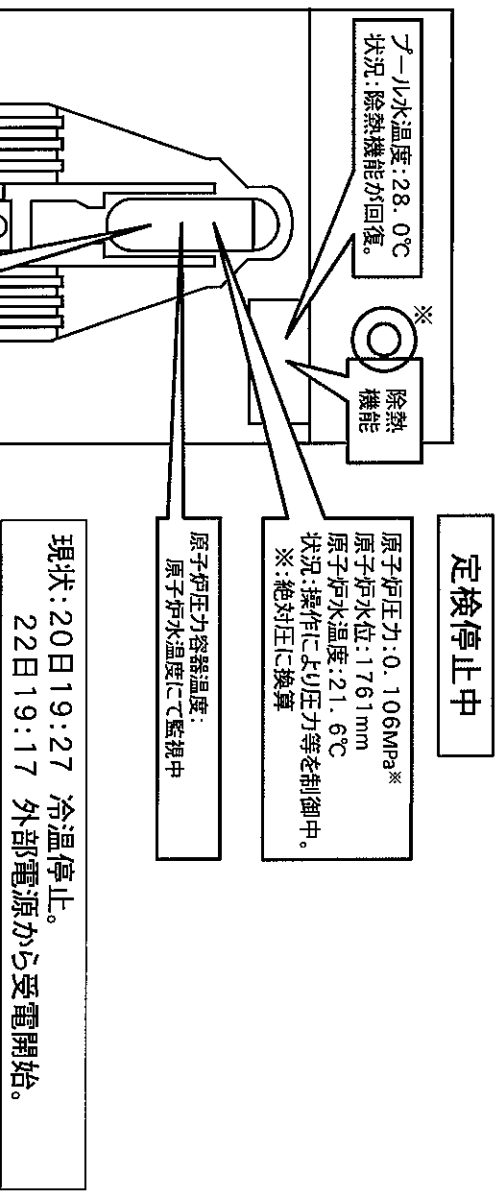
- 定検停止中**
- 発生後の主要なできごと**
- 地震発生時、定期検査により停止中
- 14日04:08 使用済燃料プール温度84℃
  - 15日06:14 4Fの壁が一部破壊の確認
  - 15日09:38 3階部分で火災(12:25鎮火)
  - 16日05:45 4号機で火災。事業者によると現場での火は確認できず(06:15)
  - 20日08:21~9:40 自衛隊による使用済燃料プール(SFP)への放水
  - 20日18:30頃 ~19:46 自衛隊によるSFPへの放水
  - 21日06:37~08:41 自衛隊によるSFPへの放水
  - 21日15:00頃 バッテリーセンターまでのケーブル敷設完了
  - 22日10:35 バッテリーセンター受電
  - 22日17:17~20:32 コンクリートポンプ車による放水
  - 23日10:00~13:02 コンクリートポンプ車による放水
  - 24日14:36~17:30 コンクリートポンプ車による放水
  - 25日06:05~10:20 使用済燃料プール冷却系(FPC)からSFPに海水を注入
  - 25日19:05~22:07 コンクリートポンプ車による放水
  - 27日16:55~19:25 コンクリートポンプ車による放水
  - 29日11:50 中央制御室の照明復帰
- 原子炉内に燃料体なし

現状: 原子炉圧力容器に燃料体が存在しない  
プールへの海水注入を継続

## 福島第一原子力発電所5号機 の状況 (3月30日 6:00現在)



## 福島第一原子力発電所6号機 の状況 (3月30日 6:00現在)



※ 炉水とプール水を切替えて除熱