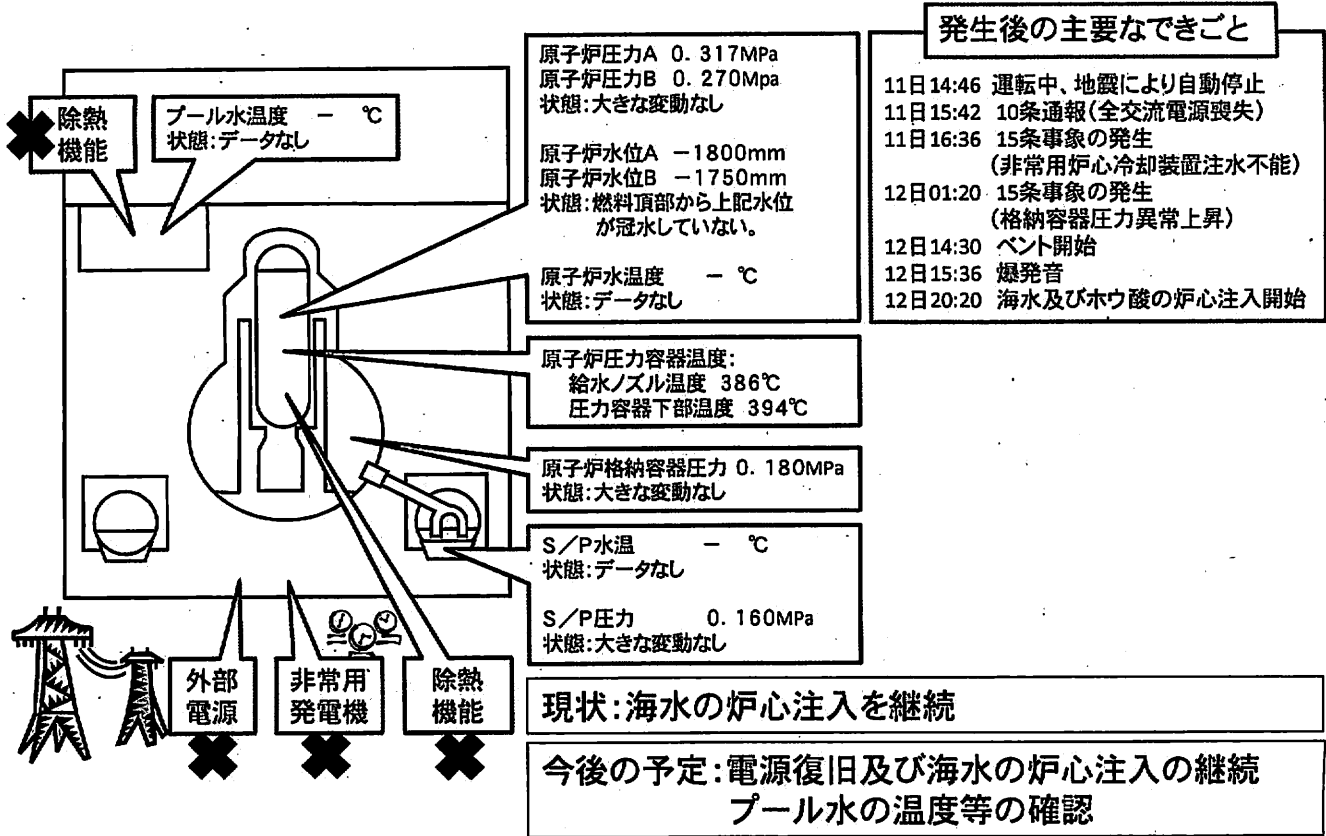
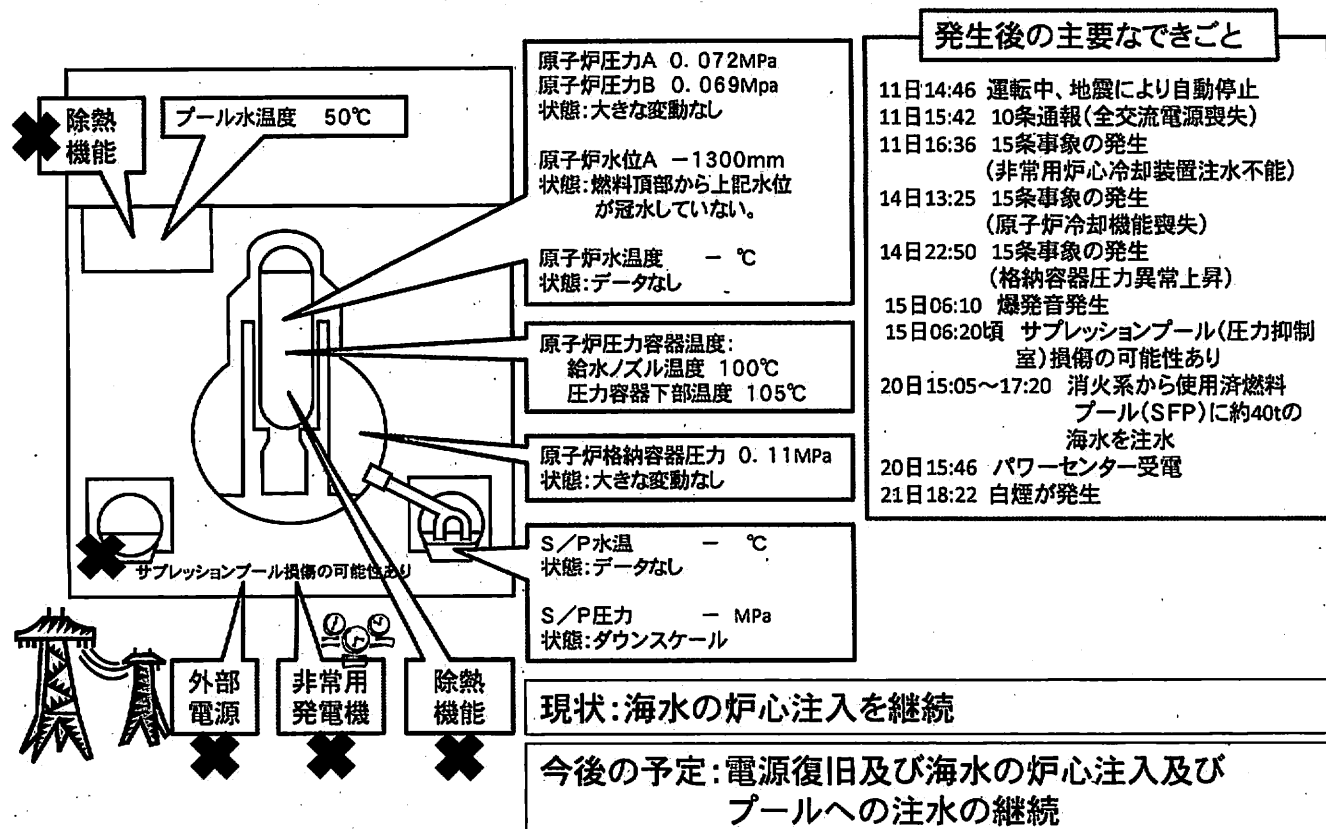


福島第一原子力発電所1号機の状況 (3月22日 17:00現在)



福島第一原子力発電所2号機の状況 (3月22日 17:00現在)



福島第一原子力発電所3号機の状況

(3月22日 17:00現在)

除熱機能 ✖

プール水温度 - °C
状態: データなし

原子炉圧力C 0.000MPa
原子炉圧力A 0.137MPa
状態: 下降傾向

原子炉水位A -1575mm
原子炉水位B -2350mm
状態: 燃料頂部から上記水位が冠水していない。

原子炉水温度 - °C
状態: データなし

原子炉圧力容器温度:
給水ノズル温度 電源切替中
圧力容器下部温度 電源切替中

原子炉格納容器圧力0.100MPa
状態: 大きな変動なし

S/P水温 - °C
状態: データなし

S/P圧力 - MPa
状態: ダウンスケール

外部電源 ✖

非常用発電機 ✖

除熱機能 ✖

発生後の主要なできごと

11日14:46 運転中、地震により自動停止
11日05:42 10条通報(全交流電源喪失)
13日05:10 15条事象の発生
(非常用炉心冷却装置注水不能)
13日09:20 ベント開始
14日07:44 15条事象の発生
(格納容器圧力異常上昇)
11日11:01 爆発音
16日08:30頃 白煙が発生
17日09:48~10:01 自衛隊ヘリによる放水
(計4回)を実施
17日19:05~20:07 高压放水車による放水
(警察1回、自衛隊5回)
18日14時前~14:38 自衛隊消防車6台による地上放水
~14:45 米軍消防車1台による地上放水
19日0:00~01:00 消防庁による放水
19日14:10~20日3:40 消防庁による放水
20日11:00 格納容器内圧力が上昇(320kPa)。その後、低下。
20日20:39~21日3:58 消防庁による放水
21日15:55頃 灰色がかかった煙が発生。17:55に煙が収まっていることを確認

現状: プールへの放水作業及び海水の炉心注入、外部電源復旧作業を継続。

今後の予定: 電源復旧及び海水の炉心注入の継続。

原子力ハンドブック編集委員会, 原子力ハンドブック

福島第一原子力発電所4号機の状況

(3月22日 17:00現在)

除熱機能 ✖

プール水温度は不明

原子炉内に燃料体なし

外部電源 ✖

非常用発電機 ✖

除熱機能 ✖

発生後の主要なできごと

地震発生時、定期検査により停止中
11日15:42 第10条通報(全交流電源喪失)
14日04:08 使用済燃料プール温度84°C
15日06:14 4Fの壁が一部破損の確認
15日09:38 3階部分で火災(12:25鎮火)
16日05:45 4号機で火災。事業者によると現場での火は確認できず(06:15)
20日09:43~ 自衛隊による使用済燃料プール(SFP)への放水
20日18:30頃 ~ 19:46 自衛隊によるSFPへの放水
21日06:37~08:41 自衛隊によるSFPへの放水
21日15:00頃 パワーセンターまでのケーブル敷設完了
22日10:35 パワーセンター受電

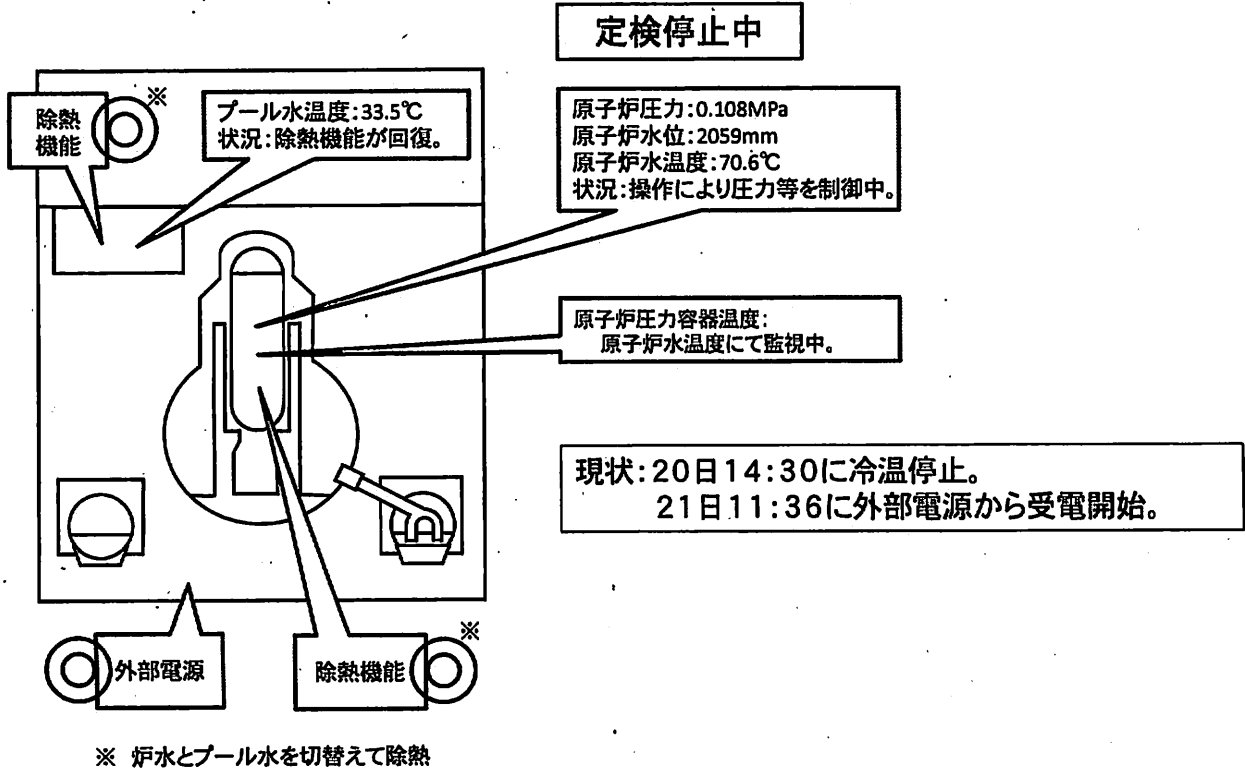
定検停止中

現状: 原子炉圧力容器に燃料体が存在しない
プールには水が残っていると評価(東電)

今後の予定: 電源の復旧及びプールへの放水作業の継続。

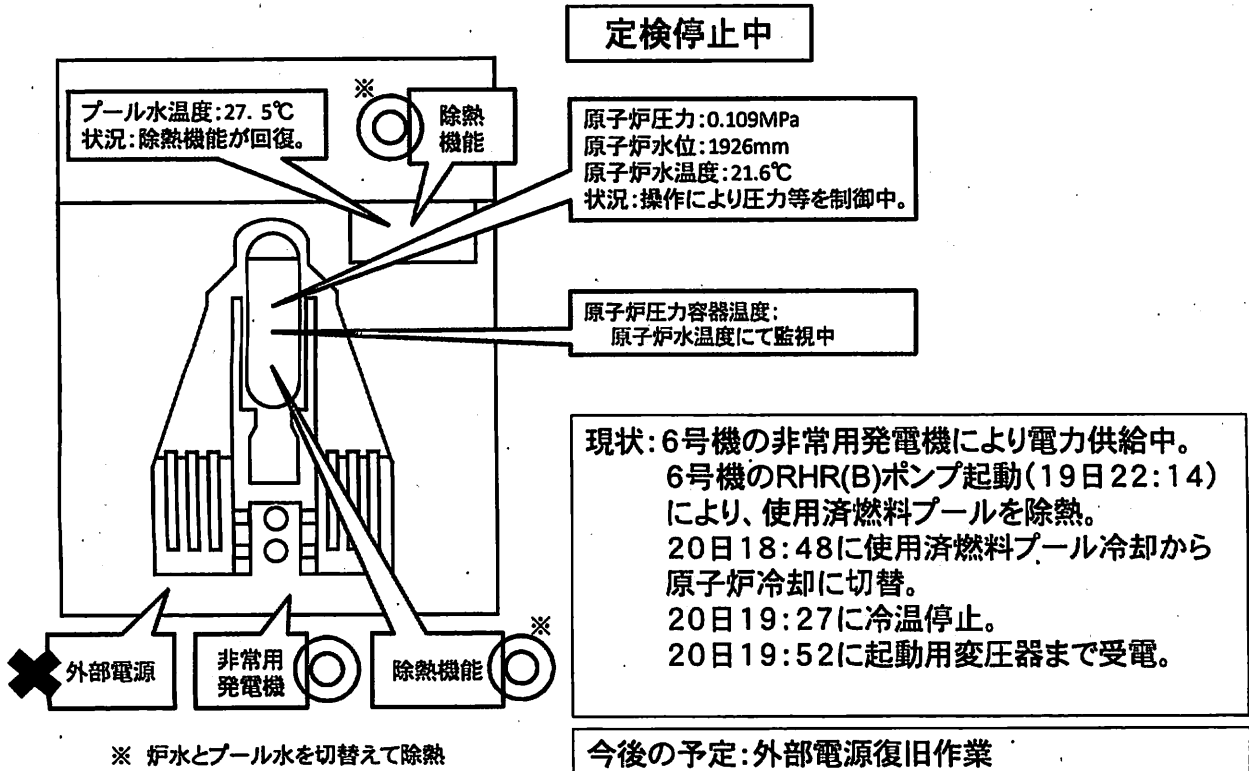
原子力ハンドブック編集委員会, 原子力ハンドブック

福島第一原子力発電所5号機の状況 (3月22日 17:00現在)



原子力ハンドブック編集委員会, 原子力ハンドブック

福島第一原子力発電所6号機の状況 (3月22日 17:00現在)



原子力ハンドブック編集委員会, 原子力ハンドブック