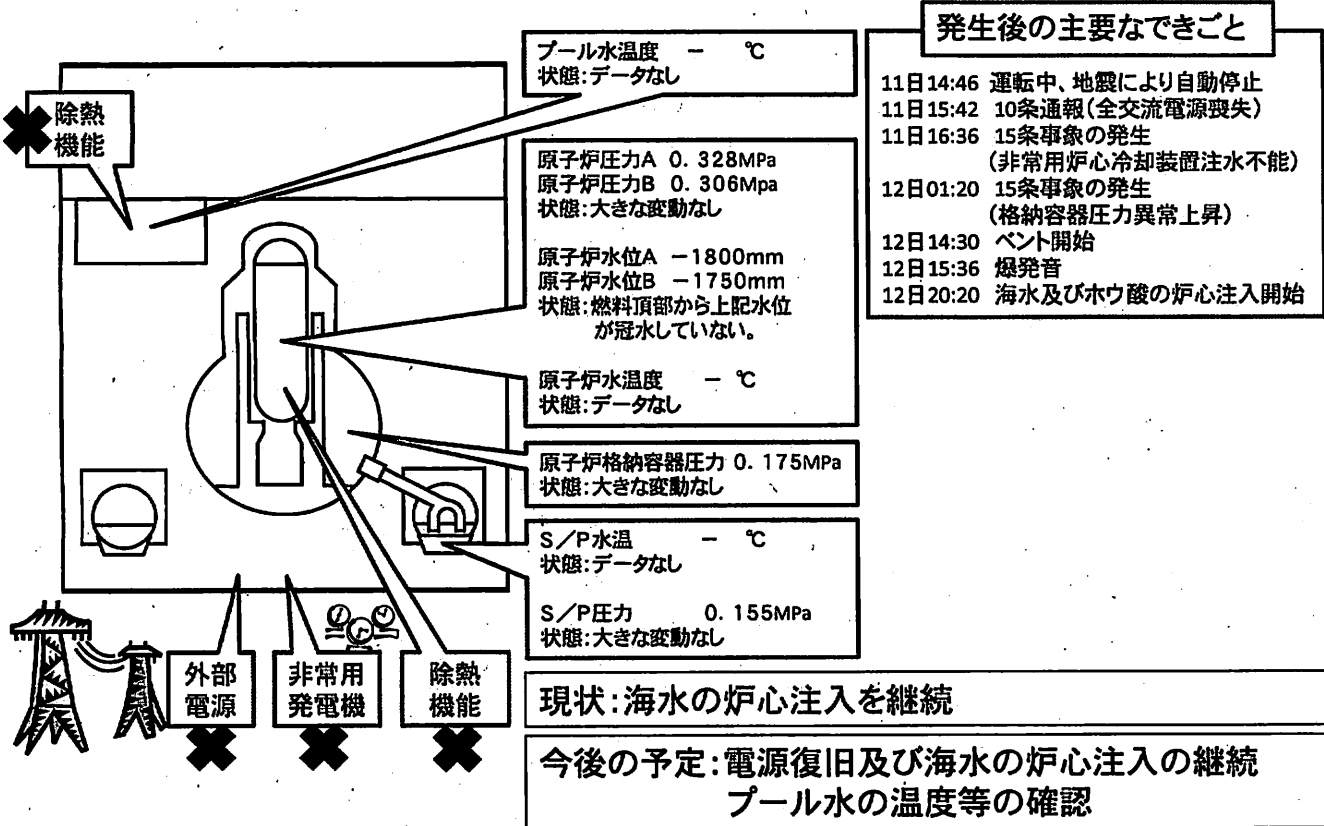
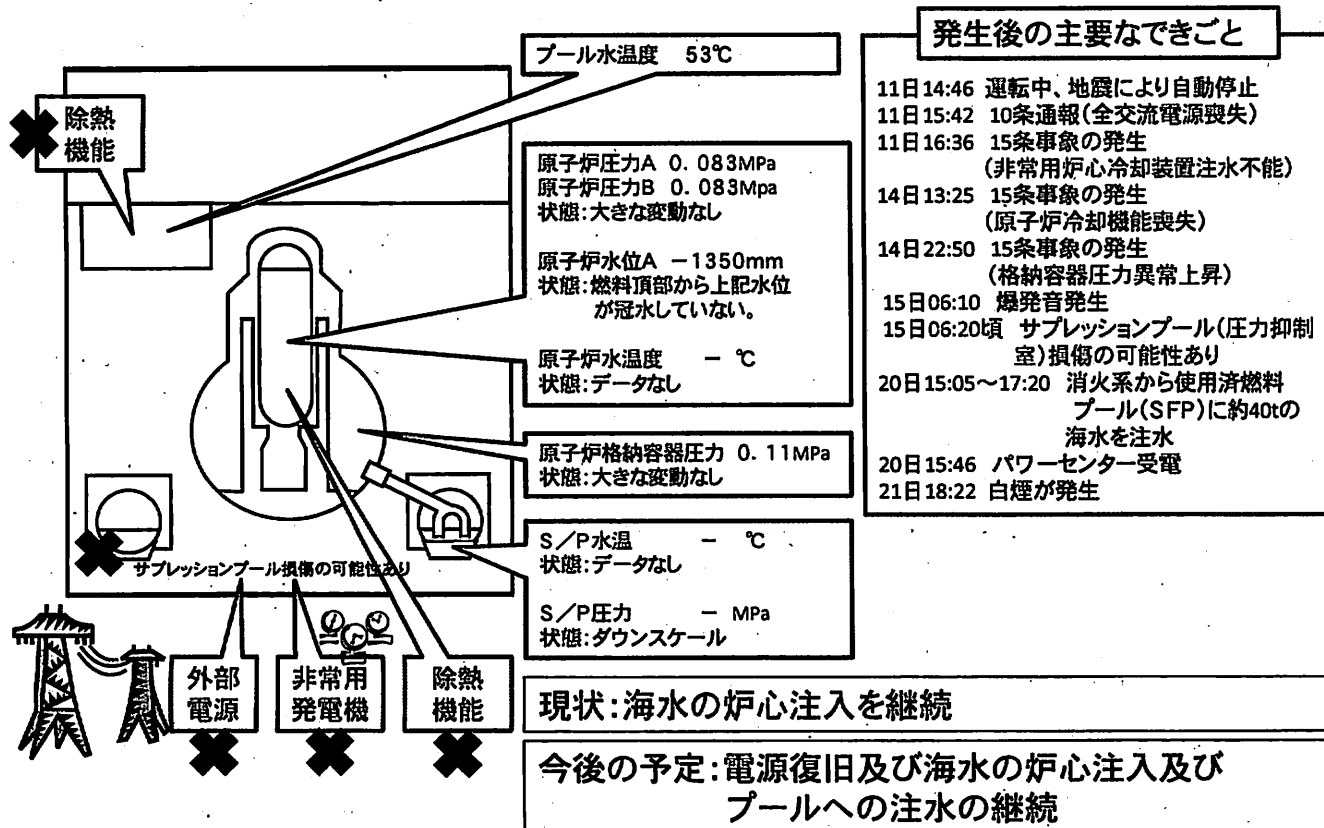


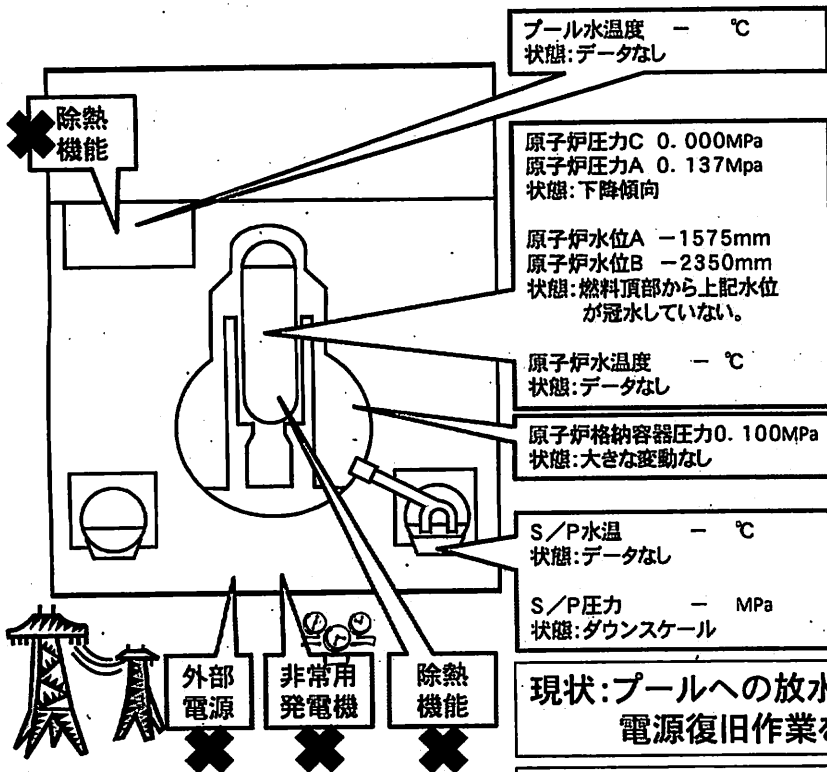
福島第一原子力発電所1号機の状況 (3月22日 11:00現在)



福島第一原子力発電所2号機の状況 (3月22日 11:00現在)



福島第一原子力発電所3号機の状況 (3月22日 11:00現在)



プール水温度 - °C
状態: データなし

原子炉圧力C 0.000MPa
原子炉圧力A 0.137MPa
状態: 下降傾向

原子炉水位A -1575mm
原子炉水位B -2350mm
状態: 燃料頂部から上記水位が冠水していない。

原子炉水温度 - °C
状態: データなし

原子炉格納容器圧力0.100MPa
状態: 大きな変動なし

S/P水温 - °C
状態: データなし

S/P圧力 - MPa
状態: ダウンスケール

発生後の主要なできごと

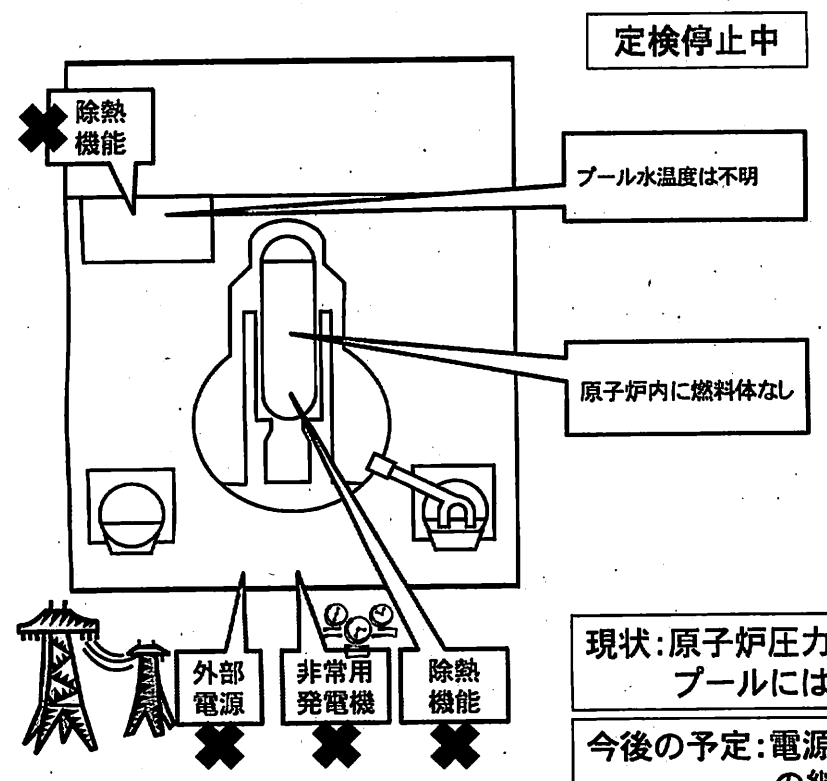
- 11日14:46 運転中、地震により自動停止
- 11日05:42 10条通報(全交流電源喪失)
- 13日05:10 15条事象の発生 (非常用炉心冷却装置注水不能)
- 13日09:20 ベント開始
- 14日07:44 15条事象の発生 (格納容器圧力異常上昇)
- 11日11:01 爆発音
- 16日08:30頃 白煙が発生
- 17日09:48~10:01 自衛隊ヘリによる放水 (計4回)を実施
- 17日19:05~20:07 高圧放水車による放水 (警備1回、自衛隊5回)
- 18日14時前~14:38 自衛隊消防車6台による地上放水
~14:45 米軍消防車1台による地上放水
- 19日0:00~01:00 消防庁による放水
- 19日14:10~20日3:40 消防庁による放水
- 20日11:00 格納容器内圧力が上昇(320kPa)。その後、低下。
- 20日20:39~21日3:58 消防庁による放水
- 21日15:55頃 灰色がかった煙が発生。17:55に煙が収まっていることを確認

現状: プールへの放水作業及び海水の炉心注入、外部電源復旧作業を継続。

今後の予定: 電源復旧及び海水の炉心注入の継続。

原子力ハンドブック編集委員会、原子力ハンドブック

福島第一原子力発電所4号機の状況 (3月22日 11:00現在)



定検停止中

プール水温度は不明

原子炉内に燃料体なし

発生後の主要なできごと

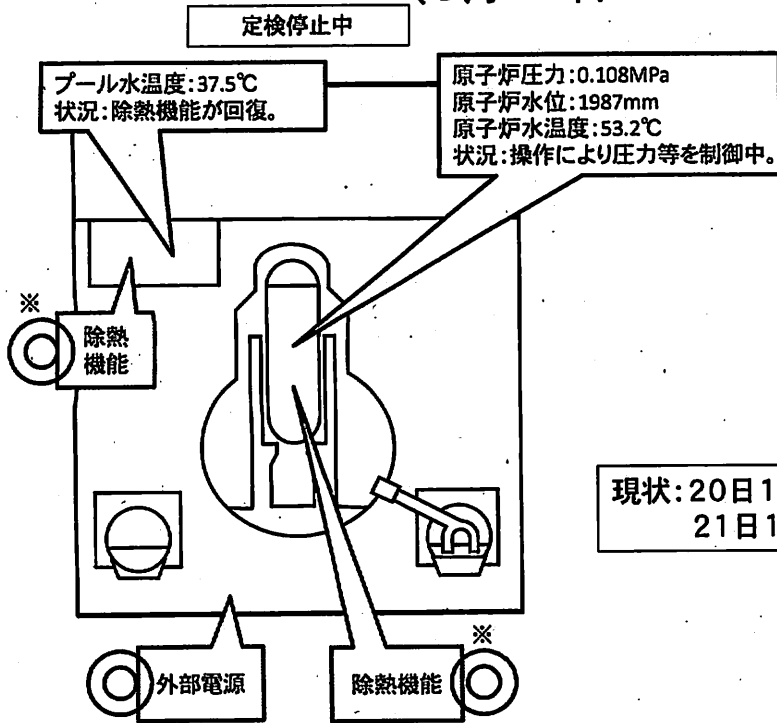
- 地震発生時、定期検査により停止中
- 11日15:42 第10条通報(全交流電源喪失)
- 14日04:08 使用済燃料プール温度84°C
- 15日06:14 4Fの壁が一部破損の確認
- 15日09:38 3階部分で火災(12:25鎮火)
- 16日05:45 4号機で火災。事業者によると現場での火は確認できず(06:15)
- 20日09:43~ 自衛隊による使用済燃料プール(SFP)への放水
- 20日18:30頃~19:46 自衛隊によるSFPへの放水
- 21日06:37~08:41 自衛隊によるSFPへの放水
- 21日15:00頃 パワーセンターまでのケーブル敷設完了
- 22日10:35 パワーセンター受電

現状: 原子炉圧力容器に燃料体が存在しない
プールには水が残っていると評価(東電)

今後の予定: 電源の復旧及びプールへの放水作業の継続。

原子力ハンドブック編集委員会、原子力ハンドブック

福島第一原子力発電所5号機の状況 (3月22日 11:00現在)

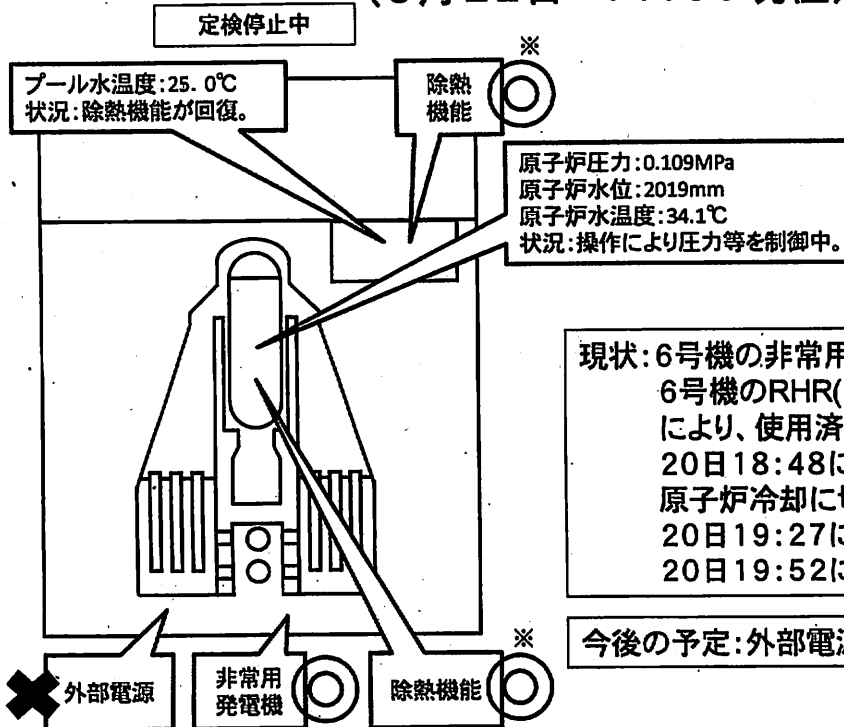


現状: 20日14:30に冷温停止。
21日11:36に外部電源から受電開始。

※ 炉水とプール水を切替えて除熱

原子力ハンドブック編集委員会, 原子力ハンドブック

福島第一原子力発電所6号機の状況 (3月22日 11:00現在)



現状: 6号機の非常用発電機により電力供給中。
6号機のRHR(B)ポンプ起動(19日22:14)により、使用済燃料プールを除熱。
20日18:48に使用済燃料プール冷却から原子炉冷却に切替。
20日19:27に冷温停止。
20日19:52に起動用変圧器まで受電。

今後の予定: 外部電源復旧作業

※ 炉水とプール水を切替えて除熱

原子力ハンドブック編集委員会, 原子力ハンドブック